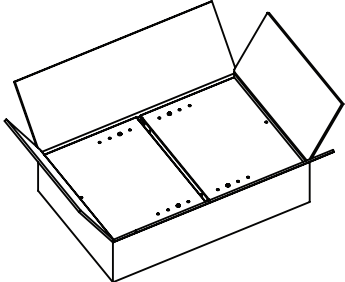
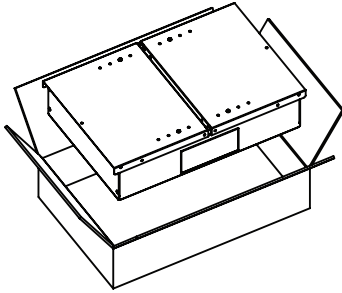


①



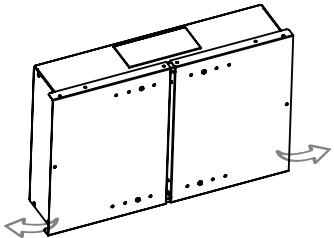
-Deschideti cutia.
-Open the box.

②



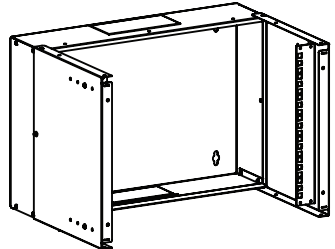
-Scoateti rack-ul din cutie.
-Take SET & STACK SOHO out of the box.

③



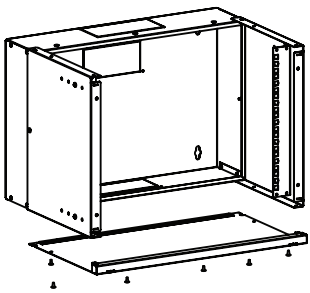
-Deschideti panourile laterale.
-Open the hinged side panels.

④



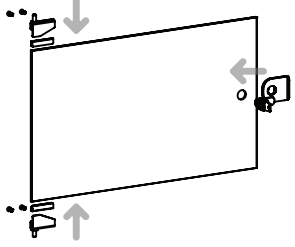
-Rotiti rack-ul conform imaginii.
-Rotate the cabinet as shown in figure.

⑤



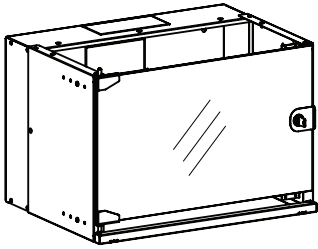
-Fixati capatul inferior cu ajutorul niturilor de plastic.
-Assemble bottom case with special plastic plugs.

⑥



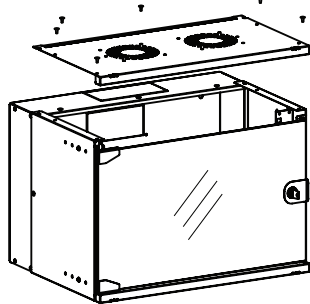
-Montati pe usa de sticla balamalele si incuietoarea.
-Assemble the hinge and lock parts to glass door.

⑦



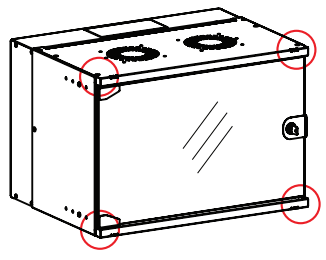
-Fixati usa de sticla pe capatul inferior.
-Fix the glass door to the bottom case.

⑧



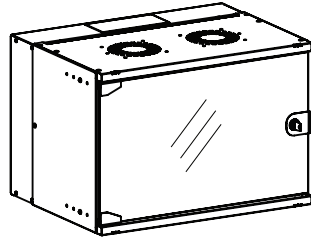
-Fixati capatul superior cu ajutorul niturilor de plastic.
-Assemble top case with special plastic plugs.

⑨



-Indoiti sigurantele de tabla conform imaginii.
-Bend the tabs as shown in figure.

⑩



-Rack-ul este complet asamblat.
-SET & STACK SOHO is ready to use.